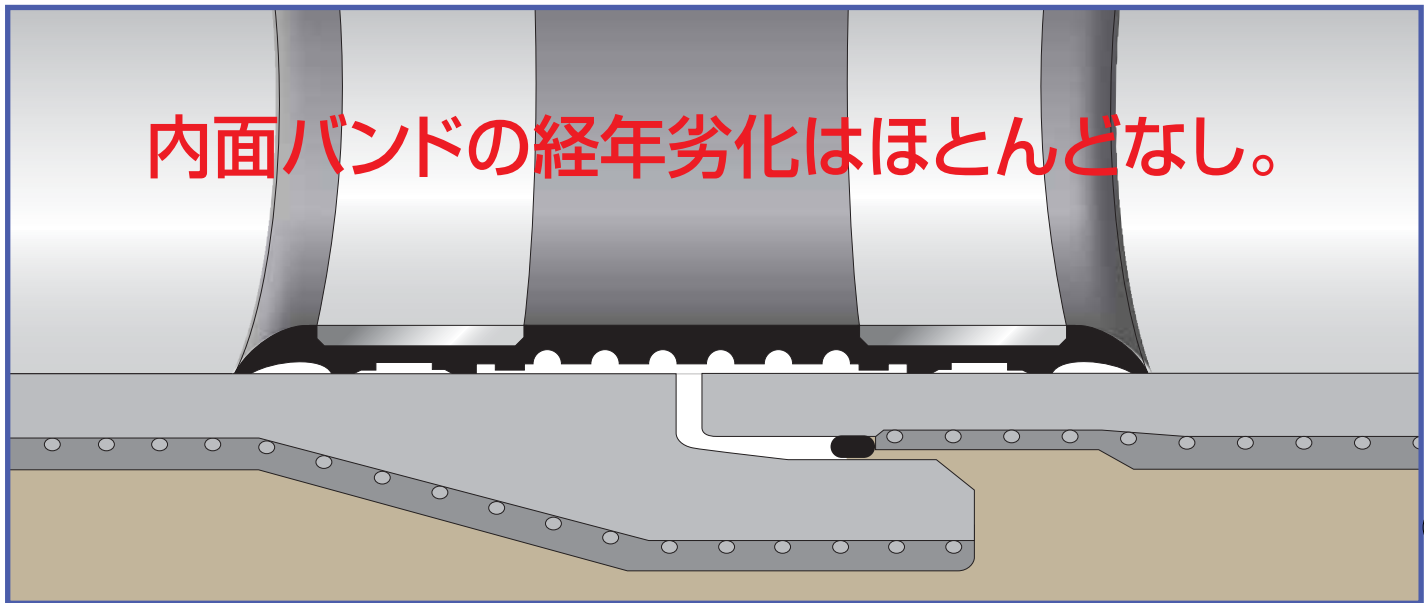
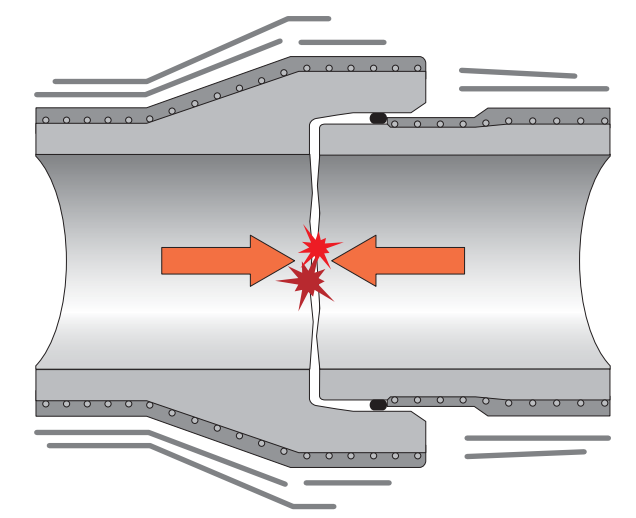


# 管継手は水圧と共生する内面バンドで再生・保全。

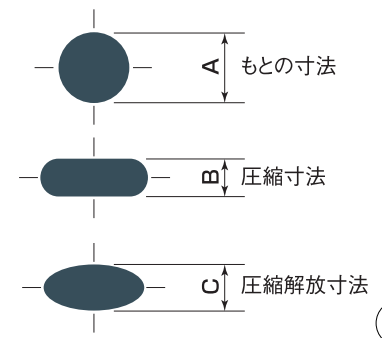
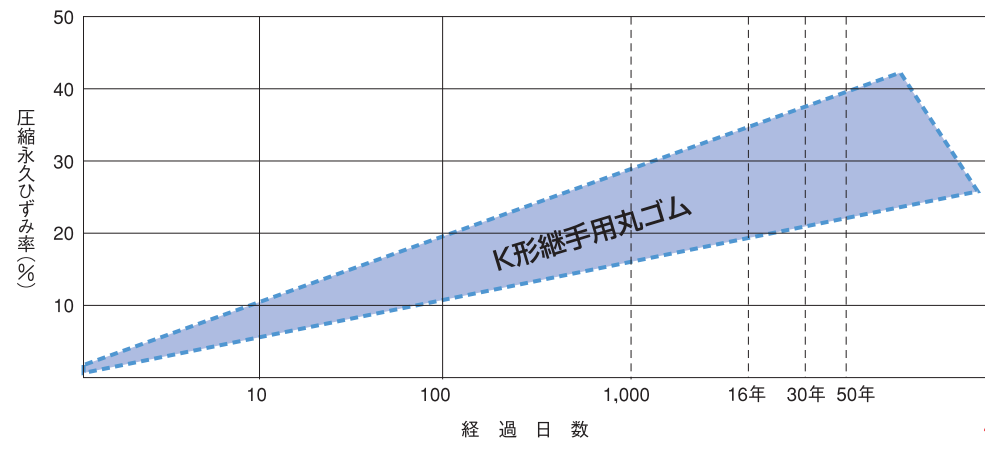


## 地震時には管継手は衝突の繰り返しで漏水



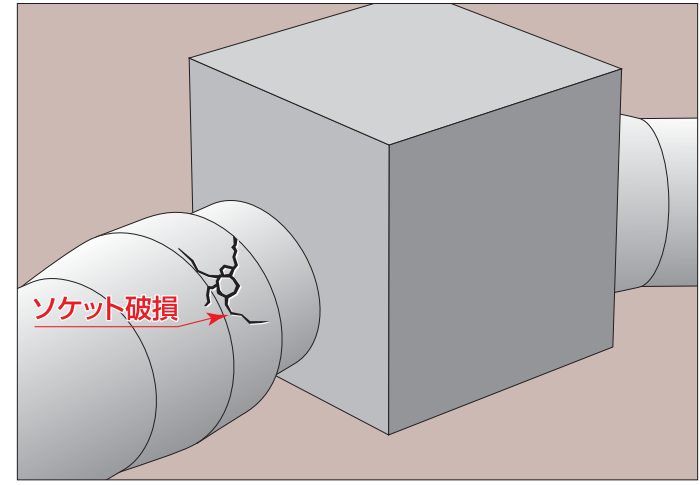
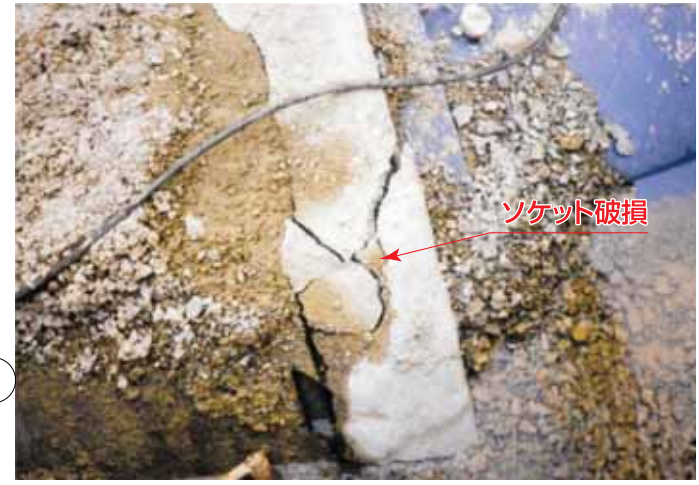
## 管継手ゴムは経年劣化で止水能力低下し漏水原因

K形継手用丸ゴム部とPC管用丸ゴムの圧縮永久ひずみ率と経過日数との関係 (材質SBR)

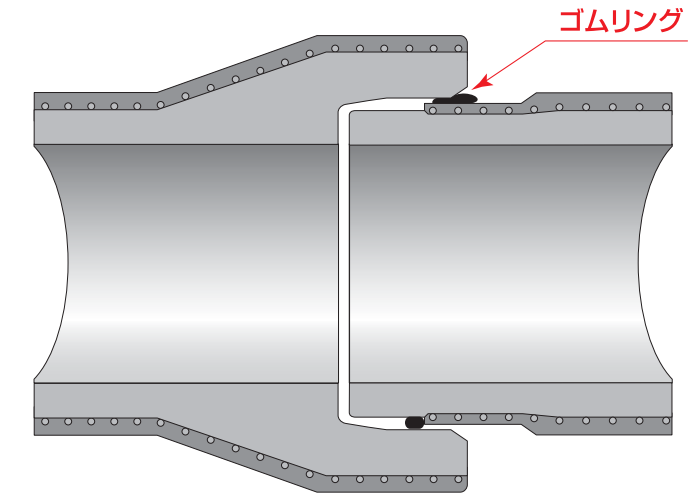


$$\text{圧縮永久ひずみ率} = \frac{A-C}{A-B} \times 100$$

## 地震時には曲管部に集中応力が作用し管破損漏水



## ゴム反力低下で水圧によりゴムリング飛び出し漏水



## 構造物付近の管継手は不等沈下で漏水

